

# Boquillas de aspersión Tipo U

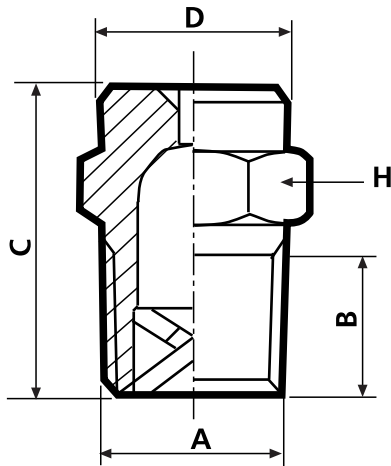
**Boquilla de aspersión de cono lleno, de uso en sistemas de refrigeración, limpieza, y cortina de agua.**

Utilización: Procesos de lavado, limpieza, lavado y refrigeración de gases, eliminación de aire para dispersar espuma y creación y dispersión de gotas de reactores químicos.

Para solicitar **productos adaptados** a las necesidades del cliente necesitamos saber las especificaciones de la boquilla:

- Material
- Ángulo de pulverización
- Tipo de boquilla
- Rosca
- Caudal (l/min o l/h)
- Presión de trabajo

El caudal nominal es pulverizando agua a condiciones normales en medio aéreo.



Medidas en mm

A	B	C	D	H
<b>1/8 GAS</b>	9	18	11	12
<b>1/4 GAS</b>	10	22	13	14
<b>3/8 GAS</b>	13	25	16	17
<b>1/2 GAS</b>	16	34	21	22
<b>3/4 GAS</b>	20	40	26	27

Material: Latón

Referencia	Ángulo	Caudal (l/min)		
		1 bar	3 bar	5 bar
U 2	60°	1,90	2,90	3,88
U 3	60°	2,40	3,70	4,65
U 5	60°	3,00	4,70	5,80
U 6	60°	3,80	5,90	7,25
U 7	60°	4,75	7,40	9,10
U 8	60°	6,05	9,41	11,45
U 10	75°	6,60	10,50	13,40
U 12	90°	6,80	10,60	13,50