

Boquillas de aspersión Tipo TG

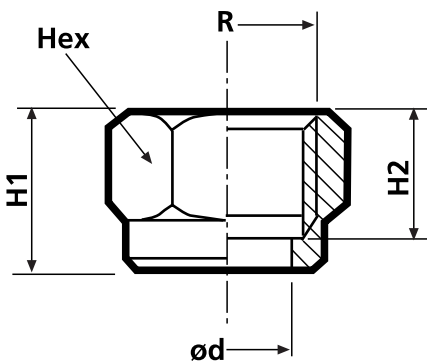
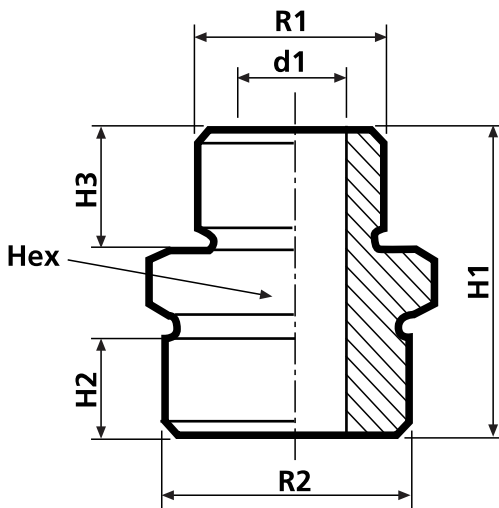
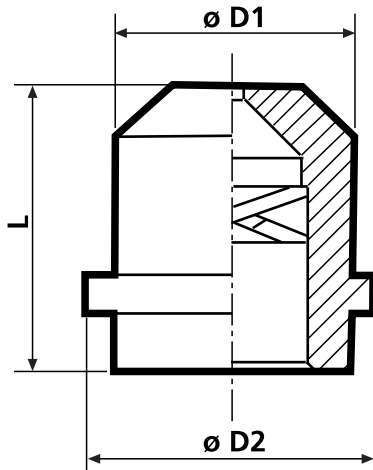
Boquilla de aspersión de cono lleno, de uso en sistemas de refrigeración, limpieza, y cortina de agua.

Utilización: Procesos de lavado, apagado y refrigeración del coque, limpieza, lavado y refrigeración de gases y eliminación de Aire para dispersar espuma.

Para solicitar **productos adaptados** a las necesidades del cliente necesitamos saber las especificaciones de la boquilla:

- Material
- Ángulo de pulverización
- Tipo de boquilla
- Rosca
- Caudal (l/min o l/h)
- Presión de trabajo

El caudal nominal es pulverizando agua a condiciones normales en medio aéreo.



Medidas Boquilla en mm

øD1	øD2	L
12,4	14,8	21,5

Material: Latón

Medidas Racor con doble rosca en mm

Hex	H1	H2	H3	d1	R1	R2
17	31	11	11	8	1/4" G	3/8" G

Material: Latón

Medidas Tuerca en mm

R	Hex	H1	H2	ø d
3/8" G	22	13	10	12,5

Material: Latón

Referencia	Ángulo	Caudal (l/min)		
		1,5 bar	3 bar	5 bar
TG 3.5	50°	1,90	2,60	3,47
TG 5	65°	2,70	3,70	4,75
TG 6.5	50°	3,50	4,80	6,41
TG 10	65°	5,40	7,50	10,02