

Boquillas de aspersión Tipo NC 3/8"

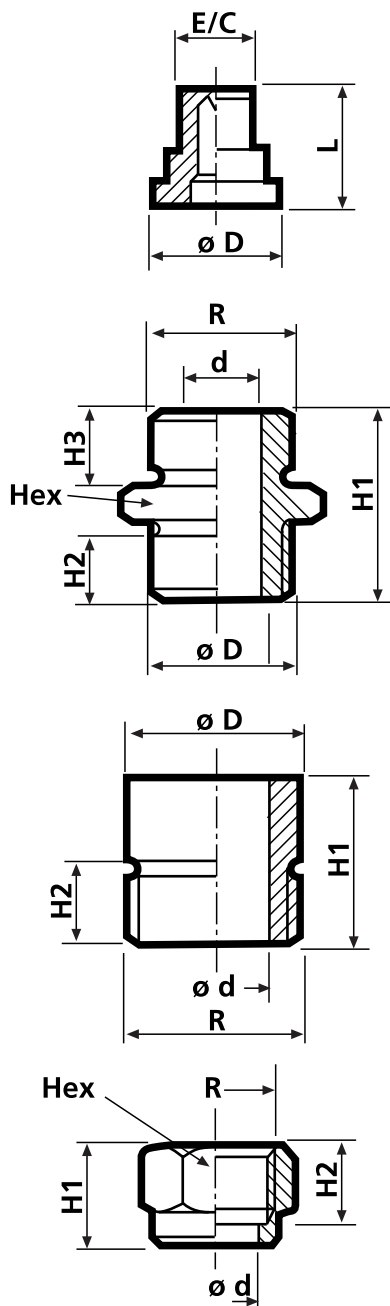
**Boquilla de aspersión plana, de uso en sistemas de refrigeración, limpieza y cortina de agua.
Montaje con racor y tuerca.**

Utilización: Procesos de lavado, apagado y refrigeración y limpieza, lavado y refrigeración de gases.

Para solicitar **productos adaptados** a las necesidades del cliente necesitamos saber las especificaciones de la boquilla:

- Material
- Ángulo de pulverización
- Tipo de boquilla
- Rosca
- Caudal (l/min o l/h)
- Presión de trabajo

El caudal nominal es pulverizando agua a condiciones normales en medio aéreo.



Medidas Boquilla en mm

øD	L	E/C
14,8	12,5	12

Material: Latón o inox

Medidas Racor con doble rosca en mm

Hex	H1	H2	H3	d	R
20	25	7	10	10,5	3/8" G

Material: Latón o inox

Medidas Racor de rosca simple en mm

øD	H1	H2	ød	R
17	18	10	7,5	3/8" G

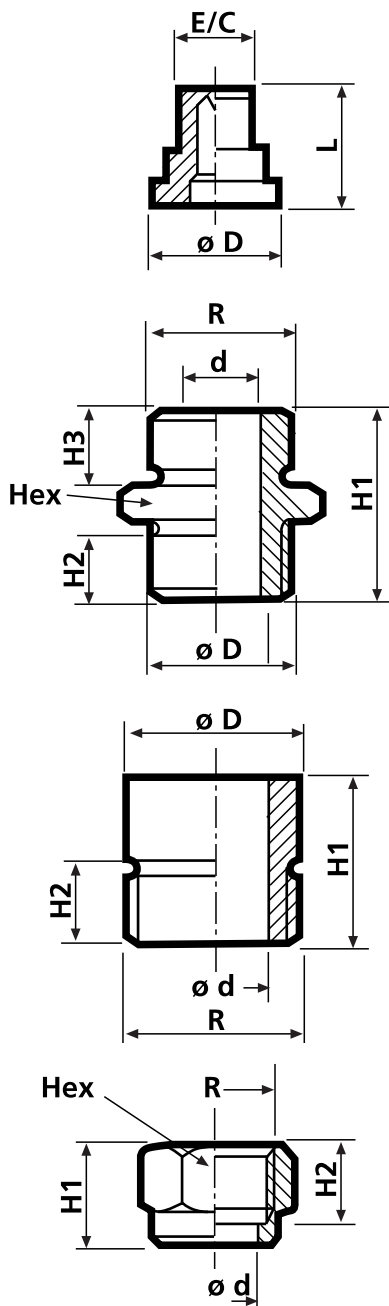
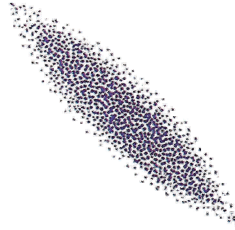
Material: Latón o inox

Medidas Tuerca en mm

R	Hex	H1	H2	ød
3/8" G	22	13	10	12,5

Material: Latón

Referencia	Ángulo	Caudal (l/min)		
		1,5 bar	3 bar	5 bar
02.30	30°	1,15	2	2,50
03.30	30°	1,75	3	3,95
05.30	30°	2,80	5	6,30
08.30	30°	4,50	8	9,95
10.30	30°	5,65	10	12,65
12.30	30°	7,10	12	15,80



Referencia	Ángulo	Caudal (l/min)		
		1,5 bar	3 bar	5 bar
02.45	45°	1,15	2	2,50
03.45	45°	1,75	3	3,95
05.45	45°	2,80	5	6,30
08.45	45°	4,50	8	9,95
10.45	45°	5,65	10	12,65
12.45	45°	7,10	12	15,80
02.60	60°	1,15	2	2,50
03.60	60°	1,75	3	3,95
05.60	60°	2,80	5	6,30
08.60	60°	4,50	8	9,95
10.60	60°	5,65	10	12,65
12.60	60°	7,10	12	15,80
02.90	90°	1,15	2	2,50
03.90	90°	1,75	3	3,95
05.90	90°	2,80	5	6,30
08.90	90°	4,50	8	9,95
10.90	90°	5,65	10	12,65
12.90	90°	7,10	12	15,80
02.120	120°	1,15	2	2,50
03.120	120°	1,75	3	3,95
05.120	120°	2,80	5	6,30
08.120	120°	4,50	8	9,95
10.120	120°	5,65	10	12,65
12.120	120°	7,10	12	15,80

Medidas Boquilla en mm

øD	L	E/C
14,8	12,5	12

Material: Latón o inox

Medidas Racor con doble rosca en mm

Hex	H1	H2	H3	d	R
20	25	7	10	10,5	3/8" G

Material: Latón o inox

Medidas Racor de rosca simple en mm

øD	H1	H2	ød	R
17	18	10	7,5	3/8" G

Material: Latón o inox

Medidas Tuerca en mm

R	Hex	H1	H2	ød
3/8" G	22	13	10	12,5

Material: Latón

La información contenida en este catálogo es meramente informativa.

TOBE se reserva el derecho de introducir modificaciones sin previo aviso. Para cualquier producto que no esté contemplado en este catálogo pónganse en contacto con TOBE.