

# Boquillas de aspersión Tipo HU

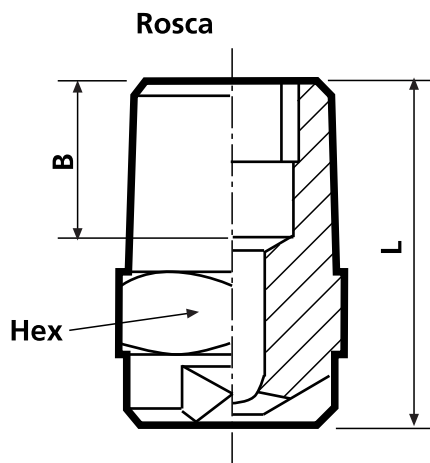
**Boquilla de aspersión plana, de uso en sistemas de refrigeración, limpieza y cortina de agua.**

Utilización: Procesos de lavado, refrigeración, depuradoras y control del polvo.

Para solicitar **productos adaptados** a las necesidades del cliente necesitamos saber las especificaciones de la boquilla:

- Material
- Ángulo de pulverización
- Tipo de boquilla
- Rosca
- Caudal (l/min o l/h)
- Presión de trabajo

El caudal nominal es pulverizando agua a condiciones normales en medio aéreo.

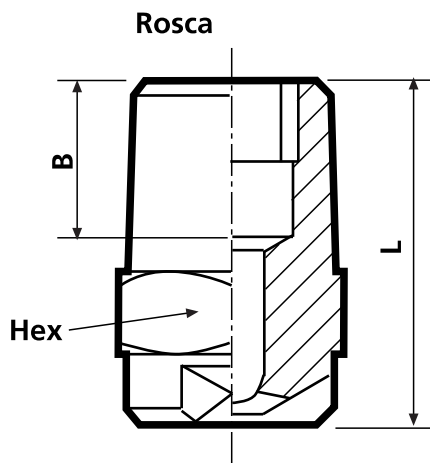
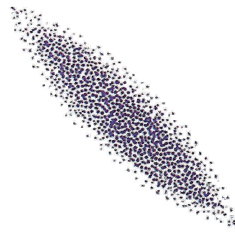


Medidas en mm

Rosca	L	B	Hex
1/8" G	20	9	12
1/4" G	22	10	14
3/8" G	25	13	17
1/2" G	38	16	22
3/4" G	50	20	27

Material: Latón o inox

Referencia	Rosca					Ángulo	Caudal (l/min)		
	1/8	1/4	3/8	1/2	3/4		1 bar	3 bar	5 bar
2,4-15	√	√				15°	1,34	2,40	3,10
3,2-15	√	√				15°	1,80	3,20	4,10
3,9-15	√	√	√			15°	2,30	3,90	5,10
5,9-15	√	√	√			15°	3,36	5,90	7,59
7,9-15	√	√	√			15°	4,61	7,90	10,24
11,8-15	√	√	√			15°	6,81	11,80	15,31
15,8-15		√	√			15°	9,10	15,80	20,00
19,7-15		√	√	√		15°	11,40	19,70	25,00
24-15		√	√	√		15°	13,71	24	31
28-15			√	√		15°	16	28	36
39-15			√	√		15°	23	39	51
47-15			√	√		15°	28	47	60
59-15			√	√		15°	34	59	76
79-15					√	15°	46	79	102
99-15					√	15°	57	99	127



**Medidas en mm**

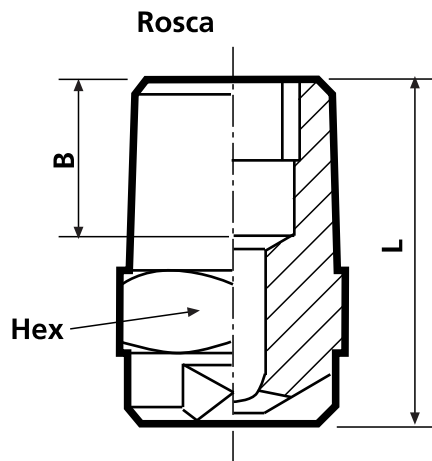
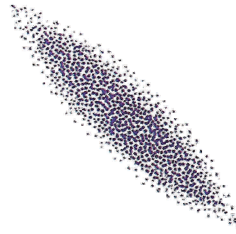
Rosca	L	B	Hex
1/8" G	20	9	12
1/4" G	22	10	14
3/8" G	25	13	17
1/2" G	38	16	22
3/4" G	50	20	27

Material: Latón o inox

Referencia	Rosca					Ángulo	Caudal (l/min)		
	1/8	1/4	3/8	1/2	3/4		1 bar	3 bar	5 bar
2,4-30	✓	✓				30°	1,34	2,40	3,10
3,2-30	✓	✓				30°	1,80	3,20	4,10
3,9-30	✓	✓	✓			30°	2,30	3,90	5,10
5,9-30	✓	✓	✓			30°	3,36	5,90	7,59
7,9-30	✓	✓	✓			30°	4,61	7,90	10,24
11,8-30	✓	✓	✓			30°	6,81	11,80	15,31
15,8-30		✓	✓			30°	9,10	15,80	20,00
19,7-30		✓	✓	✓		30°	11,40	19,70	25,00
24-30		✓	✓	✓		30°	13,71	24	31
28-30			✓	✓		30°	16	28	36
39-30			✓	✓		30°	23	39	51
47-30			✓	✓		30°	28	47	60
59-30			✓	✓		30°	34	59	76
79-30					✓	30°	46	79	102
99-30					✓	30°	57	99	127
2,4-45	✓	✓				45°	1,34	2,40	3,10
3,2-45	✓	✓				45°	1,80	3,20	4,10
3,9-45	✓	✓	✓			45°	2,30	3,90	5,10
5,9-45	✓	✓	✓			45°	3,36	5,90	7,59
7,9-45	✓	✓	✓			45°	4,61	7,90	10,24
11,8-45	✓	✓	✓			45°	6,81	11,80	15,31
15,8-45		✓	✓			45°	9,10	15,80	20,00
19,7-45		✓	✓	✓		45°	11,40	19,70	25,00
24-45		✓	✓	✓		45°	13,71	24	31
28-45			✓	✓		45°	16	28	36
39-45			✓	✓		45°	23	39	51
47-45			✓	✓		45°	28	47	60
59-45			✓	✓		45°	34	59	76
79-45					✓	45°	46	79	102
99-45					✓	45°	57	99	127
2,4-60	✓	✓				60°	1,34	2,40	3,10
3,2-60	✓	✓				60°	1,80	3,20	4,10
3,9-60	✓	✓	✓			60°	2,30	3,90	5,10
5,9-60	✓	✓	✓			60°	3,36	5,90	7,59
7,9-60	✓	✓	✓			60°	4,61	7,90	10,24
11,8-60	✓	✓	✓			60°	6,81	11,80	15,31
15,8-60		✓	✓			60°	9,10	15,80	20,00
19,7-60		✓	✓	✓		60°	11,40	19,70	25,00

La información contenida en este catálogo es meramente informativa.

TOBE se reserva el derecho de introducir modificaciones sin previo aviso. Para cualquier producto que no esté contemplado en este catálogo pónganse en contacto con TOBE.



**Medidas en mm**

Rosca	L	B	Hex
1/8" G	20	9	12
1/4" G	22	10	14
3/8" G	25	13	17
1/2" G	38	16	22
3/4" G	50	20	27

Material: Latón o inox

Referencia	Rosca					Ángulo	Caudal (l/min)		
	1/8	1/4	3/8	1/2	3/4		1 bar	3 bar	5 bar
24-60		√	√	√		60°	13,71	24	31
28-60			√	√		60°	16	28	36
39-60			√	√		60°	23	39	51
47-60			√	√		60°	28	47	60
59-60			√	√		60°	34	59	76
79-60					√	60°	46	79	102
99-60					√	60°	57	99	127
2,4-90	√	√				90°	1,34	2,40	3,10
3,2-90	√	√				90°	1,80	3,20	4,10
3,9-90	√	√	√			90°	2,30	3,90	5,10
5,9-90	√	√	√			90°	3,36	5,90	7,59
7,9-90	√	√	√			90°	4,61	7,90	10,24
11,8-90	√	√	√			90°	6,81	11,80	15,31
15,8-90		√	√			90°	9,10	15,80	20,00
19,7-90		√	√	√		90°	11,40	19,70	25,00
24-90		√	√	√		90°	13,71	24	31
28-90			√	√		90°	16	28	36
39-90			√	√		90°	23	39	51
47-90			√	√		90°	28	47	60
59-90			√	√		90°	34	59	76
79-90					√	90°	46	79	102
99-90					√	90°	57	99	127
2,4-120	√	√				120°	1,34	2,40	3,10
3,2-120	√	√				120°	1,80	3,20	4,10
3,9-120	√	√	√			120°	2,30	3,90	5,10
5,9-120	√	√	√			120°	3,36	5,90	7,59
7,9-120	√	√	√			120°	4,61	7,90	10,24
11,8-120	√	√	√			120°	6,81	11,80	15,31
15,8-120		√	√			120°	9,10	15,80	20,00
19,7-120		√	√	√		120°	11,40	19,70	25,00
24-120		√	√	√		120°	13,71	24	31
28-120			√	√		120°	16	28	36
39-120			√	√		120°	23	39	51
47-120			√	√		120°	28	47	60
59-120			√	√		120°	34	59	76
79-120					√	120°	46	79	102
99-120					√	120°	57	99	127

La información contenida en este catálogo es meramente informativa.

TOBE se reserva el derecho de introducir modificaciones sin previo aviso. Para cualquier producto que no esté contemplado en este catálogo pónganse en contacto con TOBE.