

Boquillas de aspersión Tipo C

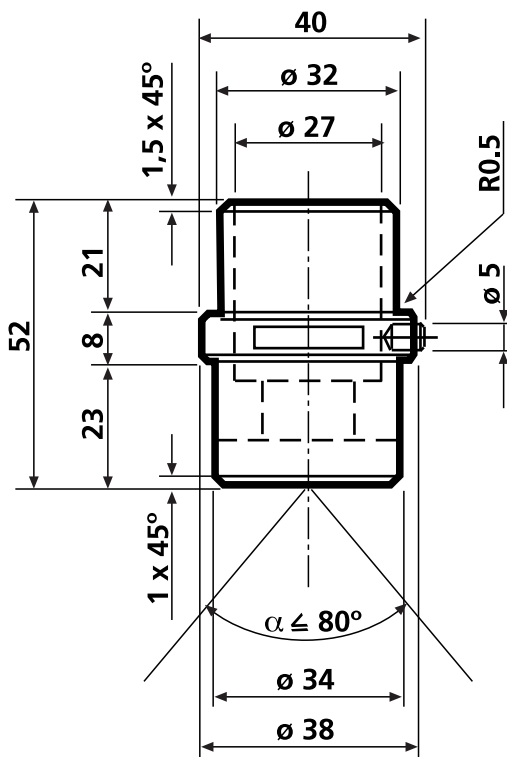
Boquilla de aspersión de cono oval.

La referencia se compone de 2 números: el primero es el caudal a presión estándar (2,8 bar), y el segundo es el ángulo de aspersión.

Para solicitar **productos adaptados** a las necesidades del cliente necesitamos saber las especificaciones de la boquilla:

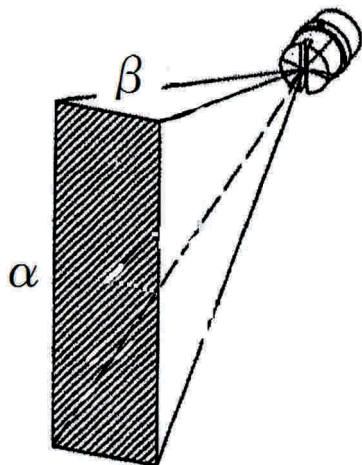
- Material
- Ángulo de pulverización
- Tipo de boquilla
- Rosca
- Caudal (l/min o l/h)
- Presión de trabajo

El caudal nominal es pulverizando agua a condiciones normales en medio aéreo.



Medidas en mm

Material: Latón



Referencia	Caudal (l/min)			Ángulos	
	1 bar	2,8 bar	5 bar	α	β
6.80	3,59	6,00	8,02	80°	15° a 30°
7.80	4,18	7,00	9,35	80°	15° a 30°
8.80	4,78	8,00	10,69	80°	15° a 30°
9.80	5,38	9,00	12,03	80°	15° a 30°
10.80	5,98	10,00	13,36	80°	15° a 30°
12.80	7,17	12,00	16,04	80°	15° a 30°
14.80	8,37	14,00	18,71	80°	20° a 45°
15.80	8,96	15,00	20,04	80°	20° a 45°
16.80	9,56	16,00	21,38	80°	20° a 45°
18.80	10,76	18,00	24,05	80°	20° a 45°
20.80	11,95	20,00	26,73	80°	20° a 45°
25.80	14,94	25,00	33,41	80°	20° a 45°
30.80	17,93	30,00	40,09	80°	20° a 45°