

# Boquillas de aspersión Tipo A

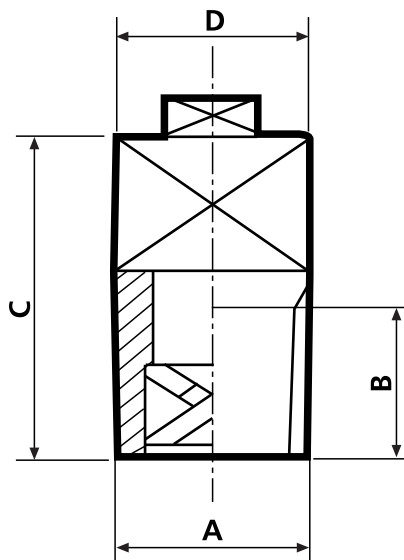
**Boquilla de aspersión de cono cuadrado, de uso en sistemas de refrigeración, limpieza, y cortina de agua.**

Utilización: Procesos de lavado, apagado y refrigeración, limpieza, lavado y refrigeración de gases, protección contra el fuego y control del polvo

Para solicitar **productos adaptados** a las necesidades del cliente necesitamos saber las especificaciones de la boquilla:

- Material
- Ángulo de pulverización
- Tipo de boquilla
- Rosca
- Caudal (l/min o l/h)
- Presión de trabajo

El caudal nominal es pulverizando agua a condiciones normales en medio aéreo.



Medidas en mm

A	B	C	D
<b>1/4 GAS</b>	10	23	14
<b>3/8 GAS</b>	11	30	17
<b>1/2 GAS</b>	12	30	21

Material: Latón

Referencia	Ángulo	Rosca	Caudal (l/min)		
			1 bar	3 bar	5 bar
A 3	100°	1/4 GAS	6,20	10,10	12,70
A 3,5	100°	1/8 GAS	7,60	12,30	15,4
A 4	110°	3/8 GAS	8,90	14,50	18,00
A 4,5	110°	1/2 GAS	10,70	17,30	21,90
A 5	105°	1/2 GAS	15,60	24,90	31,50
A 7	105°	1/2 GAS	20,10	33,00	41,00